

西安建筑科技大学

2019 年攻读硕士学位研究生招生考试试题

(答案书写在本试题纸上无效。考试结束后本试题纸须附在答题纸内交回) 共 3 页

考试科目: _____ (833) 化工原理 _____

适用专业: _____ 化学工艺 _____

一、填空题 (共 20 题, 每空 1 分, 共 30 分)

- 1、某长方形截面的通风管道, 其截面尺寸为 $60\text{mm} \times 40\text{mm}$, 其当量直径的 d_e 为_____。
- 2、将含晶体 10% 的悬浮液送往料槽宜选用_____泵; 该泵在运行过程中发现有气缚, 应该采取的措施是: _____。(写出一种措施)
- 3、如图 1 所示, 液体在等径斜管中稳定流动, 则阀门的局部阻力系数 ξ 与压差计读数 R 的关系为_____。
- 4、一列管换热器, 用饱和蒸汽加热某种易结垢的悬浮液, 此换热器在流程安排上应使悬浮液走管程还是壳程? _____。若蒸汽中含不凝性气体, 则冷凝热阻由_____决定。
- 5、某流体在直管中作层流流动, 在流速不变的情况下, 管长、管径同时增加一倍, 并保持层流流动状态不变, 则其阻力损失为原来的_____倍。
- 6、在长为 $L\text{m}$ 、高为 $H\text{m}$ 的降尘室中, 颗粒的沉降速度为 $u_0\text{m/s}$, 气体通过降尘室的水平流速为 $u\text{m/s}$, 则颗粒能在降尘室内分离的条件是_____。
- 7、 NH_3 、 HCl 等易溶气体溶解度大, 其吸收过程通常为_____控制; H_2 、 CO_2 、 O_2 等难溶气体溶解度小, 其吸收过程通常为_____控制。
- 8、用转筒真空过滤机过滤某种悬浮液, 已知在转速为 1rpm 时的生产能力为 $4.8\text{m}^3/\text{h}$, 现要将生产能力提高 20%, 若过滤介质阻力可忽略不计, 则转速应该为_____, 或将转筒的浸没角增为原来的_____倍。
- 9、吸收操作的基本依据是_____, 精馏操作的基本依据是_____。

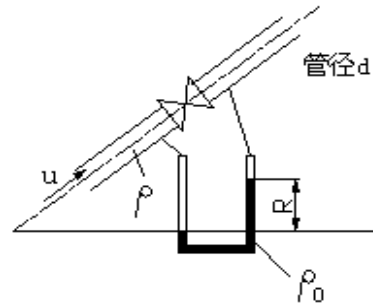


图 1

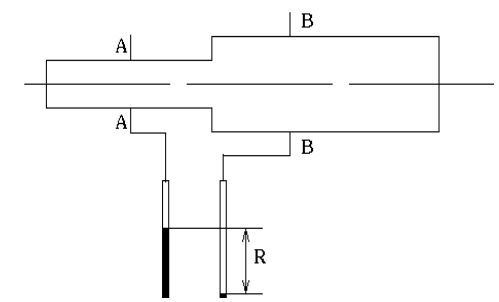


图 2

- 10、当填料塔操作气速达到泛点气速时, _____充满全塔空隙, 并在塔顶形成液体层, 因而_____急剧升高。
- 11、冷、热气体在间壁换热器中换热, 热气体进口温度 $T_1=400^\circ\text{C}$, 出口温度 T_2 为 200°C , 冷气体进口温度 $t_1=50^\circ\text{C}$, 两股气体的质量流量相同, 物性数据可视为相同, 若不计热损失时, 冷气体出口温度为_____。
- 12、有一测空气的转子流量计, 其流量刻度范围为 $400\sim 4000\text{L/h}$, 转子材料用铝制成 ($\rho_{\text{铝}}=2670\text{kg/m}^3$), 现用其测定常压、 20°C 的二氧化碳, 能测得的最大流量为_____ L/h 。
- 13、在 B-S 部分互溶系统中, 若萃取相中含溶质 $A=85\text{kg}$, 稀释剂 $B=15\text{kg}$, 溶剂 $S=100\text{kg}$, 则萃取相中 $y_A/y_B=_____$ 。(y_A 、 y_B 均表示质量分率)
- 14、间壁两侧流体的传热过程 α_1 和 α_2 值相差很大 ($\alpha_1 \ll \alpha_2$), K 值接近_____。
- 15、多效并流蒸发流程适于_____的溶液。多效逆流蒸发流程适于处理_____的溶液。
- 16、对于给定的连续精馏塔, 当进料和产品去除率不变时, 增加回流比意味着流体在塔内的循环量_____, 产品的浓度_____。(选填“增大”、“减小”、“不变”或“不确定”)
- 17、对于不饱和空气, 表示该空气的三个温度, 即: 干球温度 t , 湿球温度 t_w 和露点 t_d 之间的关系是_____。
- 18、以下膜分离过程的传递机理分别为: 微滤_____, 反渗透_____, 膜蒸馏_____。
- 19、恒沸精馏操作中加入挟带剂的作用是_____。
- 20、理论板是指_____。

二、选择题 (共 10 题, 每题 2 分, 共 20 分)

- 1、水在一圆形直管内呈强制湍流时, 若流量及物性均不变。现将管内径减半, 则管内对流给热系数 α 为原来的多少倍? ()
A. 4.5 倍 B. 3.5 倍 C. 2.5 倍 D. 1.5 倍
- 2、如图 2 所示, 连接 A、B 两截面间的压差计的读数 R 表示了 A、B 间的 () 的大小。
A. 压强差 ΔP B. 突然扩大或缩小流动损失
C. 压头损失 H_f D. 动压头差 $(u_A^2 - u_B^2)/2g$

3、气体通过流化床的压降与空塔（或空床）速度 u 关系为（ ）。

- A. 压降与 u^2 成正比
 B. 压降与 $u^{1.75}$ 成正比
 C. 压降与 u 成正比
 D. 压降与 u 无关

4、某同学进行离心泵特性曲线测定实验，启动泵后，出水管不出水，泵进口处真空计指示真空度很高，他对故障原因作出了正确判断，排除了故障，你认为以下可能的原因中，哪一个是真正的原因（ ）。

- A. 水温太高
 B. 真空计坏了
 C. 吸入管路堵塞
 D. 排出管路堵塞

5、在吸收塔某处，气相浓度 $y=0.005$ ，液相浓度 $x=0.015$ （均为摩尔分数），两侧体积传质分系数 $k_y a = k_x a = 0.026 \text{ kmol}/(\text{m}^3 \text{ s})$ ，在该操作温度下气、液平衡关系 $y^*=0.4x$ 。这时气体界面上气相浓度 y_i 应等于（ ）。

- A. 0.002
 B. 0.0015
 C. 0.009
 D. 0.0057

6、精馏塔设计时，若 F 、 x_F 、 x_D 、 x_W 、 V 均为定值，将进料热状态从饱和液体进料变为饱和蒸汽进料，设计时，所需的理论板数（ ）。

- A. 增加
 B. 减少
 C. 不变
 D. 不确定

7、穿过三层平壁的稳定导热过程，如图 3 所示，试比较第一层的热阻 R_1 与第二、三层热阻 R_2 、 R_3 的大小（ ）。

- A. $R_1 > (R_2 + R_3)$
 B. $R_1 < (R_2 + R_3)$
 C. $R_1 = (R_2 + R_3)$
 D. 无法比较

8、恒压过滤时，如介质阻力不计，滤饼不可压缩，滤饼压差增大一倍时同一过滤时刻所得滤液量（ ）。

- A. 增大至原来的 2 倍
 B. 增大至原来的 $\sqrt{2}$ 倍
 C. 增大至原来的 4 倍
 D. 增大至原来的 1.5 倍

9、装满乙醚的瓶上接一垂直长管与周围大气相通。管内的扩散是乙醚蒸发速度的决定因素，假定乙醚蒸气通过静止的空气而扩散。若管的长度和直径增加一倍，则乙醚每秒蒸发量(kg/s)将变为原来的几倍（ ）？

- A. 1
 B. 2
 C. 4
 D. 8

10、下面说法正确的是（ ）。

- A. 如空气温度升高，其湿度肯定不变
 B. 如空气温度降低，其湿度肯定不变
 C. 降速干燥阶段除去的一定是结合水分
 D. 恒速干燥阶段除去的一定是结合水分

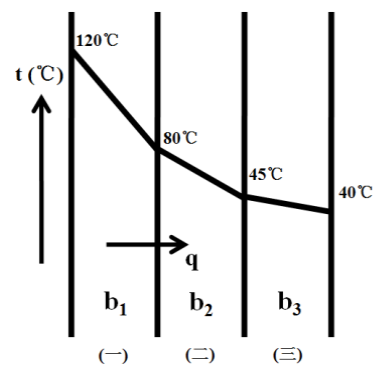


图 3

三、简答题（共 5 题，每题 10 分，共 50 分）

- 离心泵由哪些主要构件组成？简述离心泵的工作原理。
- 在萃取过程中，采用普通筛板塔、填料塔一般传质效果不是很好。为了强化液液传质过程，工业上有时会采用脉冲萃取塔（包括脉冲筛板塔和脉冲填料塔），其工作原理是在塔的底部设置脉冲发生器，迫使塔内液体产生附加的脉冲运动。现有一含有少量细小悬浮物的含 5% 己内酰胺的废水，经有机溶剂萃取处理后排放，萃取相经蒸溶剂塔后塔底回收己内酰胺，塔顶有机溶剂回收后重新用作萃取的溶剂，假定有机溶剂与水互不溶。请你综合考虑技术、经济等因素，分析上述萃取过程若采用脉冲筛板塔或脉冲填料塔，哪种比较合适？请说明理由；并讨论脉冲振幅增大对萃取过程的利弊。
- 简述简单蒸馏和精馏的区别？请论述精馏操作的基本原理。
- 以暖气片管内走热水为例，分析室内暖气片的散热过程，各个环节有哪些热量传递方式？
- 蒸汽冷凝时为什么要定期排放不凝性气体？

四、计算题（共 5 题，每题 10 分，共 50 分）

1、一敞口贮槽内盛 20°C 的苯，苯的密度为 $880 \text{ kg}/\text{m}^3$ 。液面距槽底 9m，槽底侧面有一直径为 500mm 人孔，其中心距槽底 600mm，人孔覆以孔盖，试求：(1) 人孔盖共受多少液柱静压力(N)；(2) 槽底面所受的压强是多少(Pa)？

2、如图 4 所示，要求将 20°C 水（粘度为 1cP）从一贮水池打入水塔中，每小时送水量不低于 75t，贮水池和水塔的水位设为恒定，且与大气相通，水塔水面与贮水池水面的垂直距离为 13m，输水管为 $\phi 140 \times 4.5 \text{ mm}$ 的钢管，所需铺设的管长为 50m，管线中的所有局部阻力当量长度为 20m，摩擦因数 $\lambda = 0.3164 \text{ Re}^{-0.25}$ 。现库存有两台不同型号的清水泵 A、B，它们的性能如表 1 所示，试从中选一台合适的泵。

表 1 清水泵的主要性能表

泵	流量	扬程/m	轴功率	效率
A	80	15.2	4.35	76
B	79	14.8	4.10	78

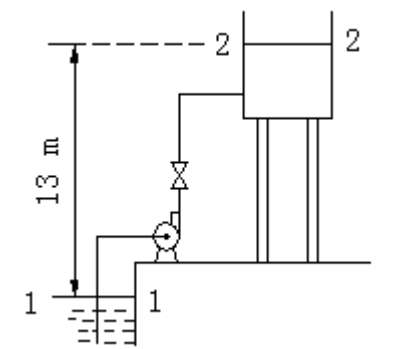


图 4

3、拟采用降尘室除去常压炉气中的球形尘粒。降尘室的宽和长分别为 2 m 和 6 m，气体处理量为 $1 \text{ m}^3/\text{s}$ （标态：273K，1atm），炉气温度为 427°C ，相应的密度 $\rho=0.5\text{kg}/\text{m}^3$ ，粘度 $\mu=3.4\times 10^{-5}\text{Pa}\cdot\text{s}$ ，固体密度 $\rho_s=4000\text{kg}/\text{m}^3$ ，操作条件下，规定气体速度不大于 $0.5\text{m}/\text{s}$ ，试求：

(1) 降尘室的总高度 H ，m；

(2) 理论上能完全分离下来的最小颗粒尺寸；

(3) 欲使粒径为 $10 \mu\text{m}$ 的颗粒完全分离下来，需在降尘室内设置几层水平隔板？

4、某逆流操作的换热器，热空气走壳程， $\alpha_1=90\text{W}/(\text{m}^2\cdot^\circ\text{C})$ ，冷却水走管内， $\alpha_2=1990\text{W}/(\text{m}^2\cdot^\circ\text{C})$ 。已测得冷、热流体进出口温度为 $t_1=21^\circ\text{C}$ ， $t_2=86^\circ\text{C}$ ， $T_1=110^\circ\text{C}$ ， $T_2=80^\circ\text{C}$ ，管壁热阻可以忽略。当水流量增加一倍时，试求（1）水和空气的出口温度 t_2' 和 T_2' ；（2）热流量 Q' 比原热流量 Q 增加多少？

5、某精馏塔用于分离苯-甲苯混合液，泡点进料，进料量为 $30\text{kmol}/\text{h}$ ，进料中苯的摩尔分数为 0.5，塔顶、塔底产品中苯的摩尔分数分别为 0.95 和 0.10，采用回流比为最小回流比的 1.5 倍，操作条件下可取系统的平均相对挥发度 $\alpha=2.40$ 。

(1) 求塔顶、塔底的产品量；

(2) 求最小回流比 R_{\min} ；

(3) 求精馏段和提馏段操作线方程；

(4) 若塔顶设全凝器，各塔板可视为理论板，求离开第二块板（自塔顶向下数）的蒸汽和液体的组成。