

西安建筑科技大学

2020 年攻读硕士学位研究生招生考试试题

(答案书写在本试题纸上无效。考试结束后本试题纸须附在答题纸内交回) 共 4 页

考试科目: _____ (871) 机械工程控制基础

一、填空题 (每空 2 分, 共 15 个空, 共 30 分)

1. 系统的稳态误差与输入信号的形式及_____有关。
2. 一阶系统 $\frac{1}{Ts+1}$ 的单位阶跃响应的表达式是_____。
3. 判别系统稳定性的出发点是系统特征方程的根必须为_____，即系统的特征根必须全部在复平面的左半平面是系统稳定的充要条件。
4. 频率响应是系统对正弦输入稳态响应，频率特性包括_____和_____两种特性。
5. 系统的性能指标按其类型可分为_____、_____、_____。
6. 用频率法研究控制系统时，采用的图示法分为_____图示法和_____图示法。
7. 工业中常用的 PID 校正是指_____、_____、_____校正。
8. 瞬态响应是系统受到外加作用激励后，从_____状态到_____状态的响应过程。

二、单项选择题 (共 10 小题, 每小题 2 分, 共 20 分)

1. 拉氏变换将时间函数变换成 ()。
 - A. 正弦函数
 - B. 单位阶跃函数
 - C. 单位脉冲函数
 - D. 复变函数
2. 微分环节的频率特性相位移 $\theta(\omega) = ()$ 。
 - A. 90°
 - B. -90°
 - C. 0°
 - D. -180°
3. 设系统的传递函数为 $G(s) = \frac{25}{s^2 + 5s + 25}$ ，则系统的阻尼比为 ()。
 - A. 25
 - B. 5
 - C. 1/2
 - D. 1
4. 线性系统稳定与否取决于 ()。
 - A. 系统的结构和参数
 - B. 系统的输入
 - C. 系统的干扰
 - D. 系统的初始状态

5. 正弦函数 $\sin \omega t$ 的拉氏变换是 ()。

- A. $\frac{1}{s+\omega}$
- B. $\frac{\omega}{s^2+\omega^2}$
- C. $\frac{s}{s^2+\omega^2}$
- D. $\frac{1}{s^2+\omega^2}$

6. 单位反馈系统的传递函数 $G(s) = \frac{s+1}{(s+2)(s-4)(s-9)}$ ，则系统 ()。

- A. 稳定
- B. 不稳定
- C. 临界稳定
- D. 无法判断

7. 一阶系统的阶跃响应, ()。

- A. 当时间常数 T 较大时有振荡
- B. 当时间常数 T 较小时有振荡
- C. 有振荡
- D. 无振荡

8. 关于叠加原理, 下列叙述正确的是 ()。

- A. 适合于非线性定常系统
- B. 适合于线性定常系统
- C. 适合于所有系统
- D. 适合于非线性系统

9. 时域分析法研究自动控制系统时最常用的典型输入信号是 ()。

- A. 脉冲函数
- B. 斜坡函数
- C. 抛物线函数
- D. 阶跃函数

10. 令线性定常系统传递函数的分母多项式为零, 则可得到系统的 ()。

- A. 代数方程
- B. 特征方程
- C. 差分方程
- D. 状态方程

三、(本题 15 分) 通过方框图的等效变换方法求取图 (1) 所示系统的传递函数 $X_o(s)/X_i(s)$ 。

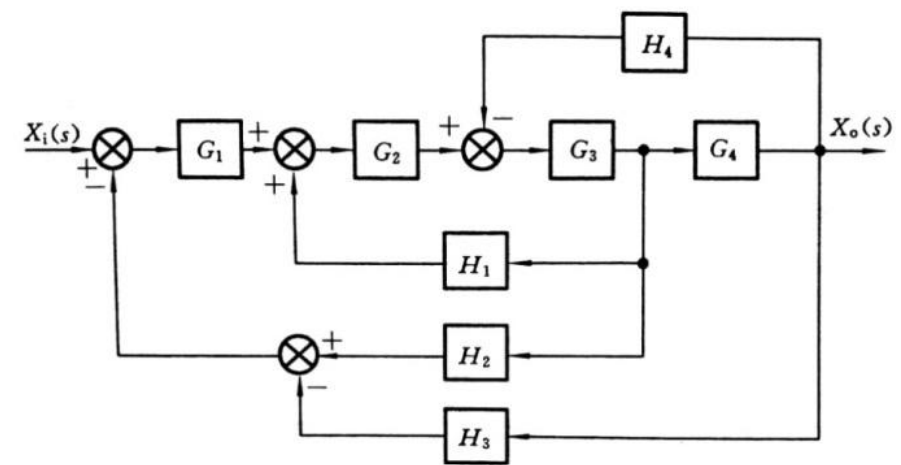


图 (1)

四、(本题 10 分) 求出图 (2) 所示电系统的微分方程。

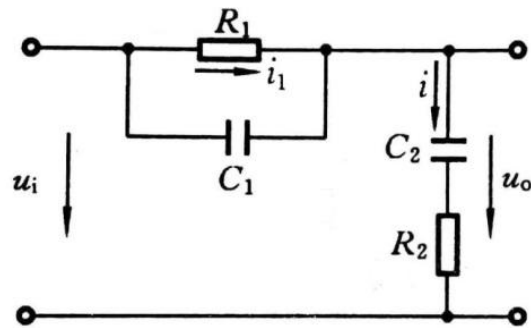


图 (2)

五、(本题 15 分) 已知系统如图 (3) 所示, 当系统输入信号为 $x_i(t) = 4 + 6t + 3t^2$ 时, 试求出系统的稳态误差。

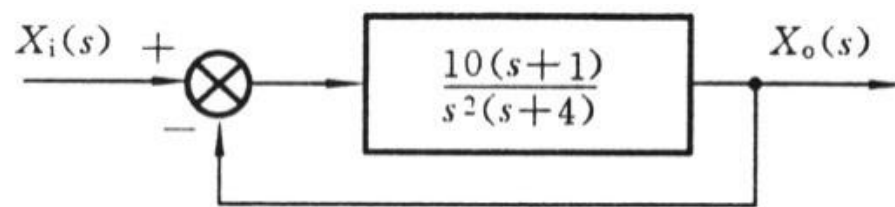


图 (3)

六、(本题 15 分) 已知复合控制系统的传递函数方框图如图 (4) 所示, 其中 K_1, K_2, T_1, T_2 均大于零。

试问: K_1, K_2, T_1, T_2 满足什么条件时, 系统稳定?

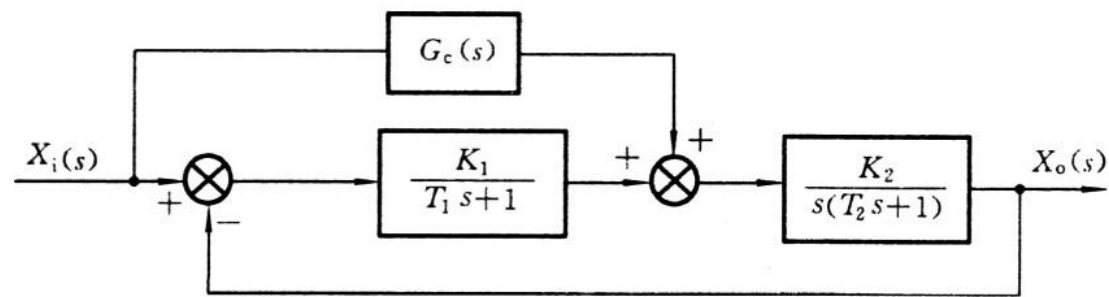


图 (4)

七、(本题 15 分) 已知某系统的传递函数 $G(s) = \frac{5}{30s+1}$, 请写出其幅频特性、相频特性、实频特性, 虚频特性。

虚频特性。

八、(本题 15 分) 设系统如图 (5) 所示, 其中 $K_1=0.5, G(s)=\frac{2}{s+1}$ 。试画出该系统的对数幅频、相频曲线, 判别该系统的稳定性, 并求出其稳定裕度。

频曲线, 判别该系统的稳定性, 并求出其稳定裕度。

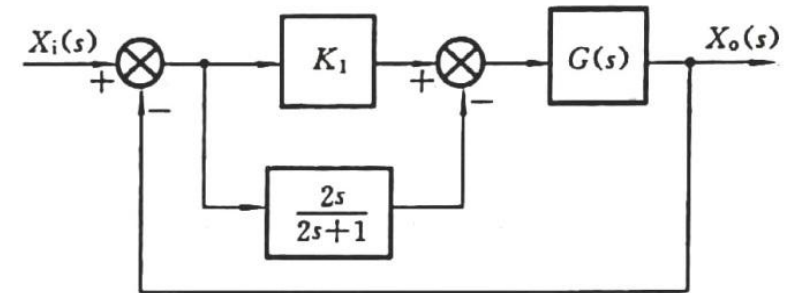


图 (5)

九、(本题 15 分) 已知某开环稳定的闭环系统, 当开环增益 $K=500$ 时, 其开环频率特性的 Nyquist 图

如图 (6) 所示, 试确定系统稳定时, 开环增益 K 的取值范围。

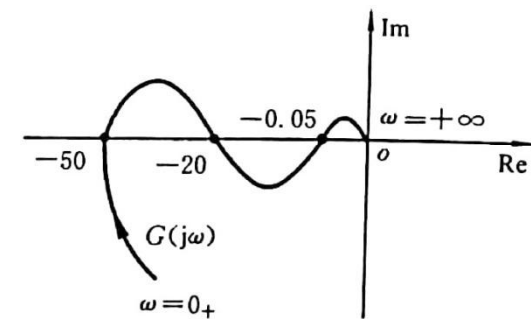


图 (6)