

机密★启用前

四川轻化工大学 2020 年研究生招生考试业务课试卷

(满分：150 分，所有答案一律写在答题纸上)

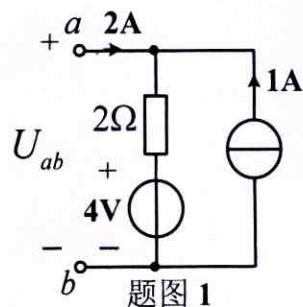
适用专业：0811 控制科学与工程、0854 电子信息

考试科目：811 电路分析基础 A 卷

考试时间：3 小时

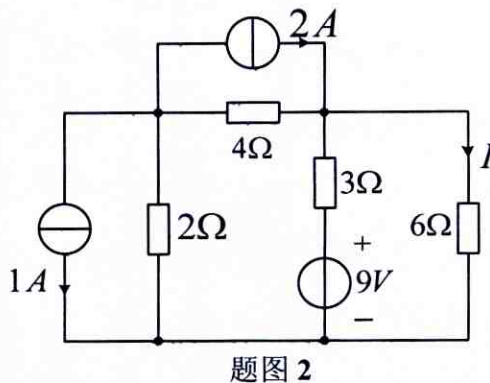
一、计算题（本题 15 分）

电路如题图 1 所示，求 ab 支路电压 U_{ab} ，各元件的功率及 ab 支路功率，并验证 ab 支路功率平衡。



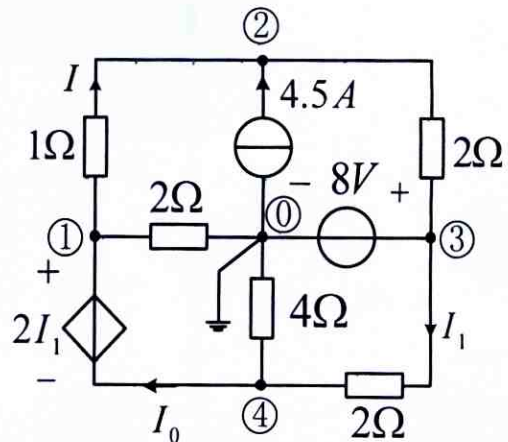
二、计算题（本题 15 分）

电路如题图 2 所示，利用电源等效变换求解电路中的电流 I 。



三、计算题（本题 15 分）

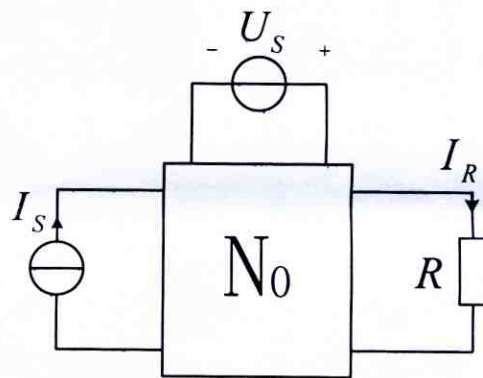
电路如题图 3 所示，各结点如图所示，用结点电压法求解电流 I 和 I_1 。



题图 3

四、计算题（本题 15 分）

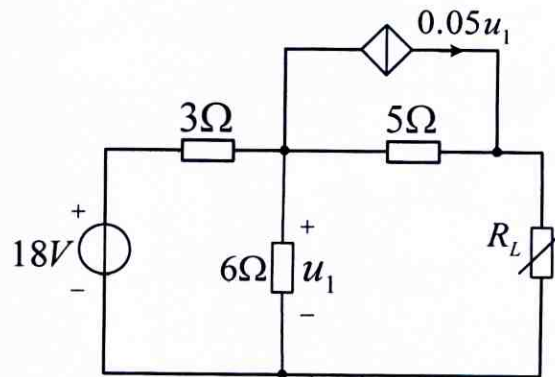
电路如题图 4 所示， N_0 为无源网络。当 $U_s = 6V$ ， $I_s = 2A$ 时，电阻 R 上的电流为 $15A$ ； $U_s = 4V$ ， $I_s = 1A$ 时，电阻 R 上的电流为 $12A$ 。求： $U_s = 8V$ ， $I_s = 5A$ 时，电阻 R 上的电流是多少？



题图 4

五、计算题（本题 15 分）

电路如题图 5 所示，(1) 对负载 R_L ，求该电路的戴维南等效电路；(2) R_L 取何值时，可获得最大功率？此时 R_L 上的最大功率是多少？



题图 5

六、计算题（本题共 15 分，第 1 题 8 分，第 2 题 7 分）

1、电路如题图 6-1 所示，开关 S 动作前电路已达稳态，在 $t=0$ 时，开关 S 由位置 1 打向位置 2。求 $t=0_+$ 时的电压 $u_c(0_+)$ 和电流 $i_R(0_+)$ 。

2、电路如题图 6-2 所示，电压表 $V1$ 的读数为 $6V$ ， $V2$ 的读数为 $12V$ ， $V3$ 的读数为 $4V$ 。求电压 $u(t)$ 的有效值 U 是多少？并做其电流和电压相量图。

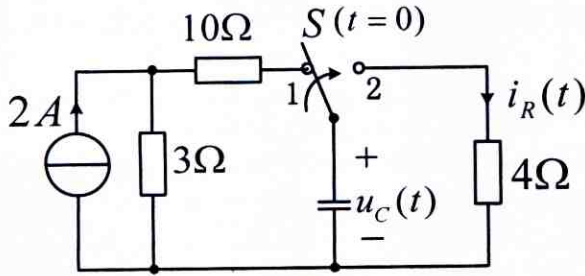


图6-1

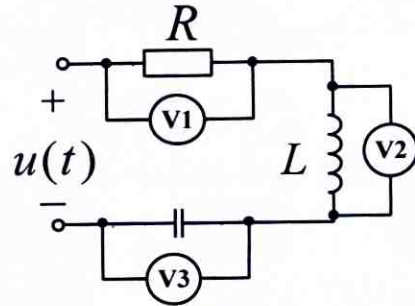
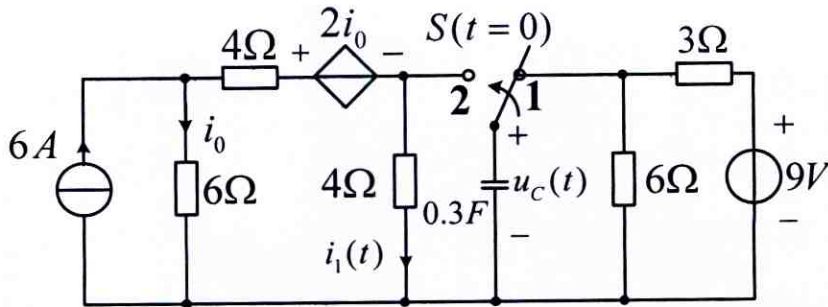


图6-2

七、计算题（本题 15 分）

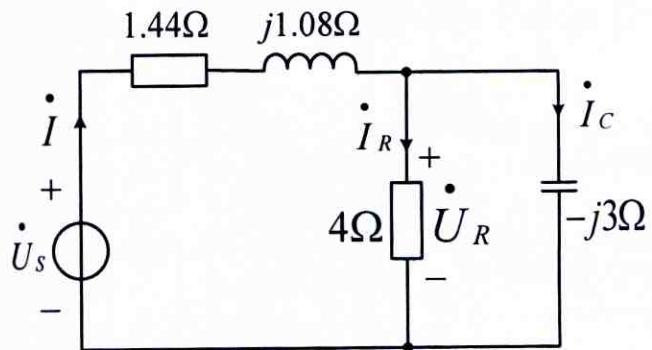
电路如题图 7 所示，开关动作前在位置 1 上，且电路已达稳态。 $t=0$ 时，开关由位置 1 合向位置 2，求 $t>0$ 时电容电压 $u_c(t)$ 和电流 $i_1(t)$ 。



题图7

八、计算题（本题 15 分）

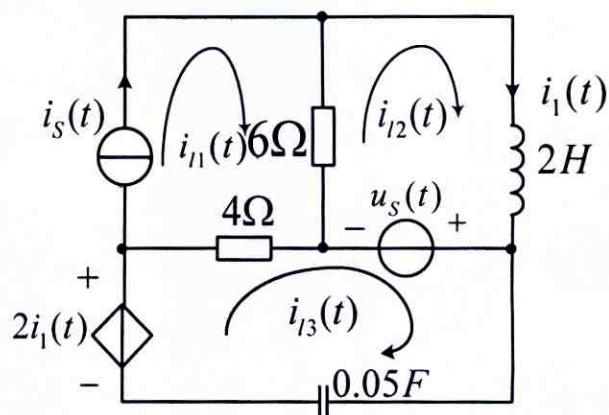
电路如题图 8 所示，已知 $\dot{I}_R = 3\angle 0^\circ A$ ，求电源电压 \dot{U}_S ，并求电压源发出的复功率 \bar{S} 。



题图 8

九、计算题（本题 15 分）

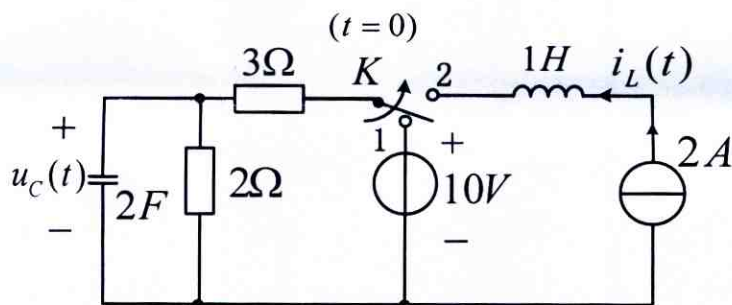
正弦稳态电路如题图 9 所示，其中 $u_s(t) = 5\sqrt{2} \cos(10t + 30^\circ) \text{ V}$ ， $i_s(t) = 2\sqrt{2} \cos(10t + 60^\circ) \text{ A}$ 。求电路中各电参量对应的相量模型参数，做出该电路的电路相量模型，并在电路相量模型下列写其回路方程。（只列方程，不求解。）



题图 9

十、计算题（本题 15 分）

电路如题图 10 所示，开关 K 闭合前，电路已达稳态。开关 K 在 $t=0$ 时由位置 1 打向位置 2，做出该电路在 $t \geq 0$ 时的 S 域运算电路模型。



题图 10