

扬州大学

2020 年硕士研究生招生考试初试试题 (A 卷)

科目代码 823 科目名称 普通物理学

满分 150

注意：①认真阅读答题纸上的注意事项；②所有答案必须写在答题纸上，写在本试题纸或草稿纸上均无效；③本试题纸须随答题纸一起装入试题袋中交回！

$k = 1.38 \times 10^{-23} \text{ J} \cdot \text{K}^{-1}$	$R = 8.31 \text{ J} \cdot \text{mol}^{-1} \cdot \text{K}^{-1}$	$N_A = 6.022 \times 10^{23} \text{ mol}^{-1}$
$\epsilon_0 = 8.85 \times 10^{-12} \text{ F} \cdot \text{m}^{-1}$	$\mu_0 = 4\pi \times 10^{-7} \text{ N} \cdot \text{A}^{-2}$	$1 \text{ atm} = 1.013 \times 10^5 \text{ Pa}$

一、(15 分) 一质点运动学方程为 $x = t^2$, $y = (t-1)^2$, 其中 x 、 y 以 m 为单位, t 以 s 为单位。求: (1) 该质点的轨迹方程;

(2) 该质点在时刻 t 的速度;

(3) 该质点在时刻 t 的切向加速度和法向加速度的大小。

二、(15 分) 如图 1 所示, 一均匀细棒, 长为 l , 质量为 m , 可绕过棒端且垂直于棒的光滑水平固定轴 O 在竖直平面内转动。棒被拉到水平位置从静止开始下落, 当它转到竖直位置时, 与放在地面上一静止的质量也为 m 的小滑块碰撞, 碰撞时间极短。小滑块与地面间的摩擦系数为 μ , 碰撞后小滑块移动距离 s 后停止, 而棒继续沿原转动方向转动, 直至转到最大摆角。求:

(1) 棒下落到竖直位置与小滑块碰撞之前瞬间, 棒具有的角速度 ω_1 的大小;

(2) 碰撞之后瞬间, 棒具有的角速度 ω_2 的大小;

(3) 碰撞之后瞬间, 小滑块所获得的速度 v 的大小;

(4) 碰撞后棒的中点 C 离地面的最大高度 h 。

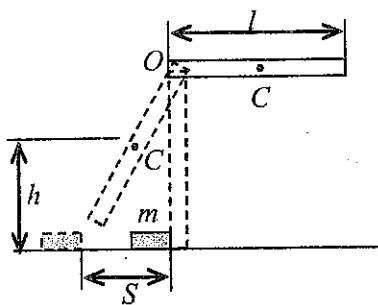


图 1

三、(15 分) 一平面简谐波沿 x 轴正方向传播, 其波函数为 $y(x, t) = 0.2 \cos(4\pi t - 0.2\pi x)$ (SI)

求: (1) 该波的频率, 周期, 波长和波速;

(2) $x = 5\text{m}$ 处质点的振动方程;

(3) $x = 5\text{m}$ 处质点在 $t = 1\text{s}$ 时的运动速度。

四、(15分) 容器中储有氦气, 其压强为 $1.013 \times 10^7 \text{ Pa}$, 温度为 0°C 。求:

- (1) 单位体积中气体分子数 n ;
- (2) 气体的密度 ρ ;
- (3) 气体分子的平均平动动能 ϵ_{kt} 。

五、(15分) 如图2所示, 一定量刚性双原子理想气体, 经历一循环过程 $abca$, 其中 $a \rightarrow b$ 为等温过程。求: (1) 该循环过程中系统对外所作的净功 $W_{\text{净}}$;

(2) 该循环热机的效率 η 。

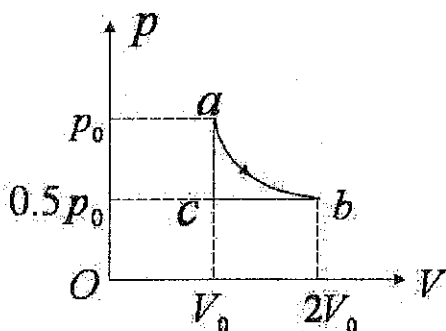


图2

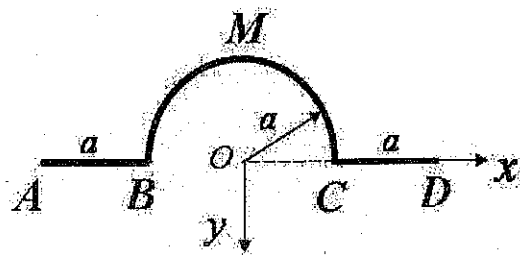


图3

六、(15分) 如图3所示, 平面曲线 $ABMCD$ 上均匀带电, 电荷线密度为 λ , BMC 是半径为 a 的半圆弧, AB 、 CD 和圆心 O 在同一条直线上, $AB = CD = a$ 。求:

- (1) 圆心 O 处的电场强度;
- (2) 圆心 O 处的电势。

七、(15分) 如图4所示, 两个均匀带电的同心球面, 半径分别为 R_1 和 R_2 , 内球面带电量为 Q , 外球面带电量为 $-Q$, 设球内外介质电容率均为 ϵ_0 。

- 求: (1) 两球面间的电势差;
- (2) 该球形电容器的电容。

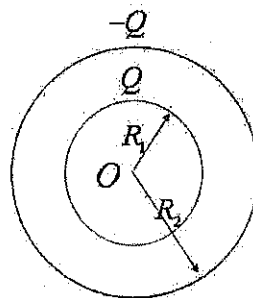


图4

八、(15分) 在双缝干涉实验中, 波长 $\lambda = 550\text{nm}$ 的单色平行光垂直入射到缝间距

$d = 2 \times 10^{-4}\text{m}$ 的双缝上, 双缝到屏的距离 $D = 2\text{m}$ 。

求: (1) 中央明纹两侧的两条第 10 级明纹中心的间距;

(2) 用一厚度为 $e = 7 \times 10^{-6}\text{m}$ 、折射率为 $n = 1.55$ 的玻璃片覆盖在双缝其中的一条缝的后面, 此时零级明纹将移到原来的第几级明纹处?

九、(15分) 用钠光(波长 $\lambda = 589.3\text{nm}$) 垂直照射到光栅常数为 d 的光栅上, 测得第三级光谱的衍射角为 60° 。

(1) 求此光栅的光栅常数 d ;

(2) 若换用波长为 λ' 的单色光源垂直照射到该光栅上, 测得其第二级光谱的衍射角为 30° , 求此单色光源发光的波长 λ' ;

(3) 若以白光(400nm-760nm) 垂直照射在该光栅上, 求其第二级光谱的张角。

十、(15分) 如图 5 所示, 金属框架置于通有电流 I 的长直载流导线旁, 两者共面, ad 和 bc 边与直导线平行, 长为 l 的导线 dc 可沿框架滑动, 设导体回路的电阻 R 始终保持不变。现在导线 dc 以速度 \vec{v} 沿框架向下匀速滑动。求:

(1) 当 dc 段运动到图示位置(与 ab 相距 x) 时, 穿过 $abcd$ 回路的磁通量 Φ_m ;

(2) 回路中的感应电流 I_1 ;

(3) 导线 dc 受长直载流导线的作用力 \vec{F} 。

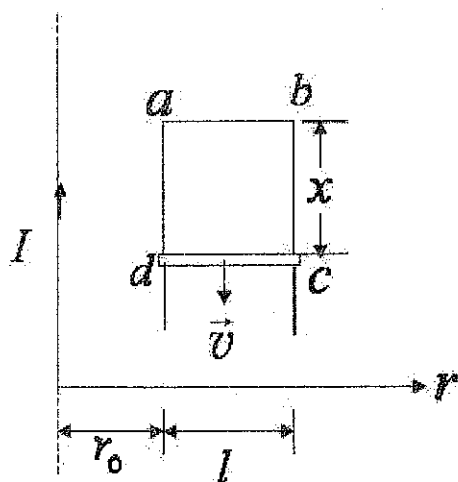


图 5

