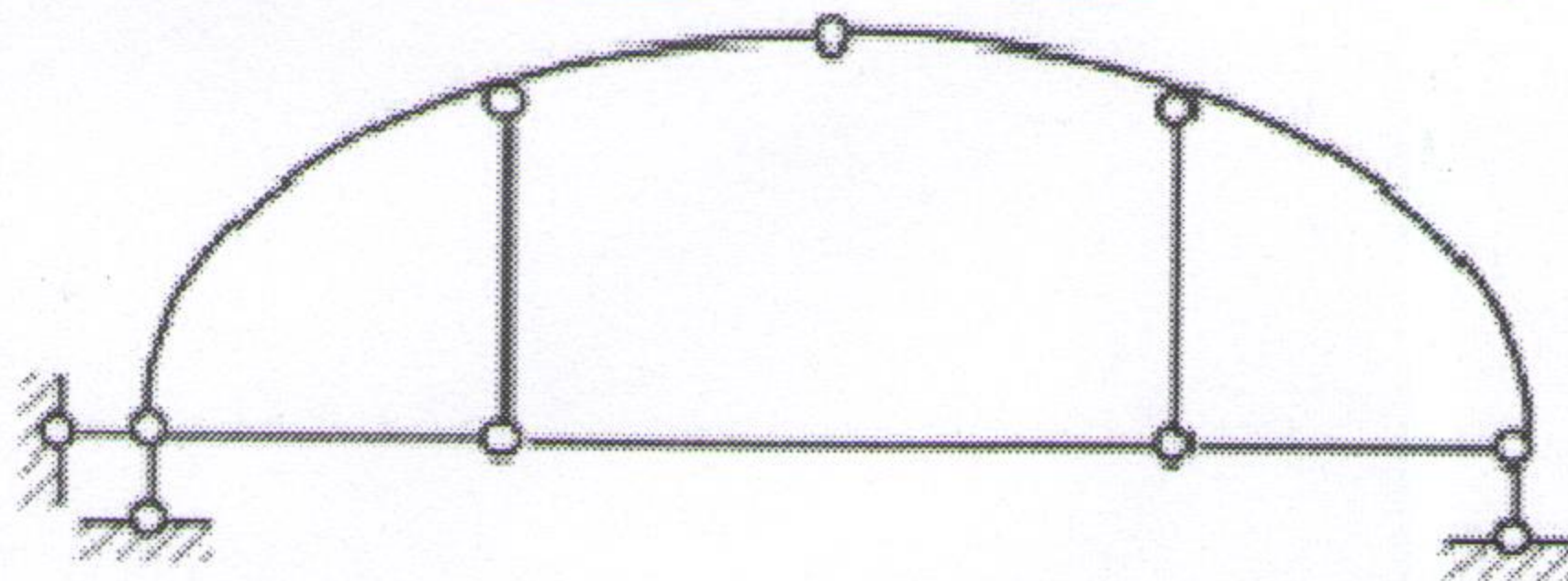


中国海洋大学 2021 年硕士研究生招生考试试题

科目代码: 960 科目名称: 结构力学 B

一、填空题 (总分 45 分, 每空 3 分)

- 1、结构中, 杆件的无荷载区段, 其弯矩图图形为_____线。
- 2、图示体系的几何组成分析的结论是_____体系, _____ (有或无) 多余约束。

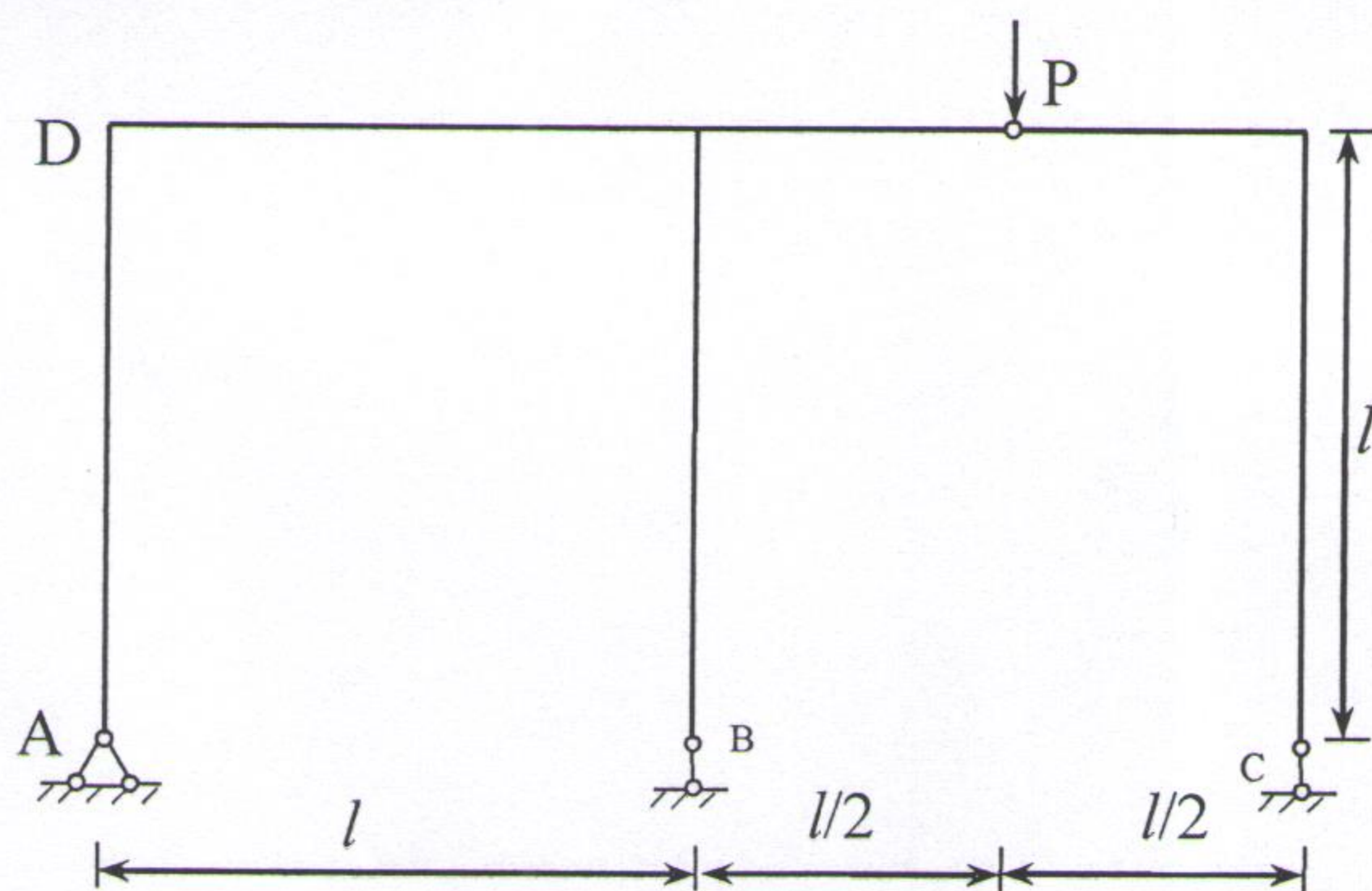


- 3、应用图乘法求杆件结构的位移时, 各图乘的杆段必须满足如下三个条件:

(a)_____; (b)_____; (c)_____。

- 4、三铰拱在竖向荷载作用下, 其支座反力与三个铰的位置_____ (有或无) 关, 与拱轴形状_____ (有或无) 关。

- 5、图示结构中, DA 杆 D 端的弯矩_____侧受拉, $M_{DA} =$ _____。

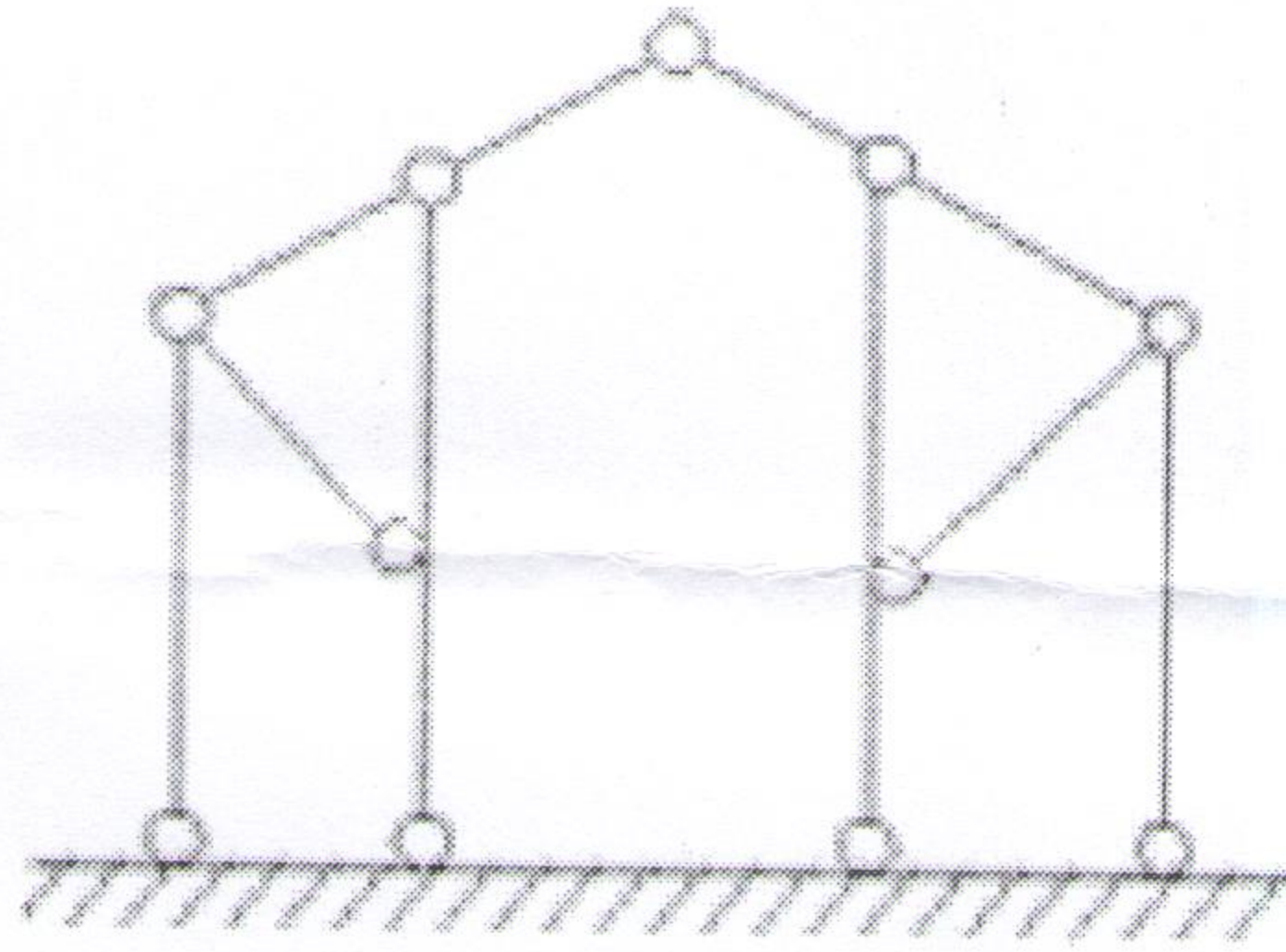


- 6、梁在刚性固定端处挠度为_____, 转角为_____。
- 7、对于大型油轮中的_____梁, 考虑剪切影响常常是必要的。
- 8、对于船体骨架, 梁的支座是否限制梁的水平位移, 可认为是_____。
- 9、船舶结构力学的符号法则中梁的挠度 v 向_____为正。

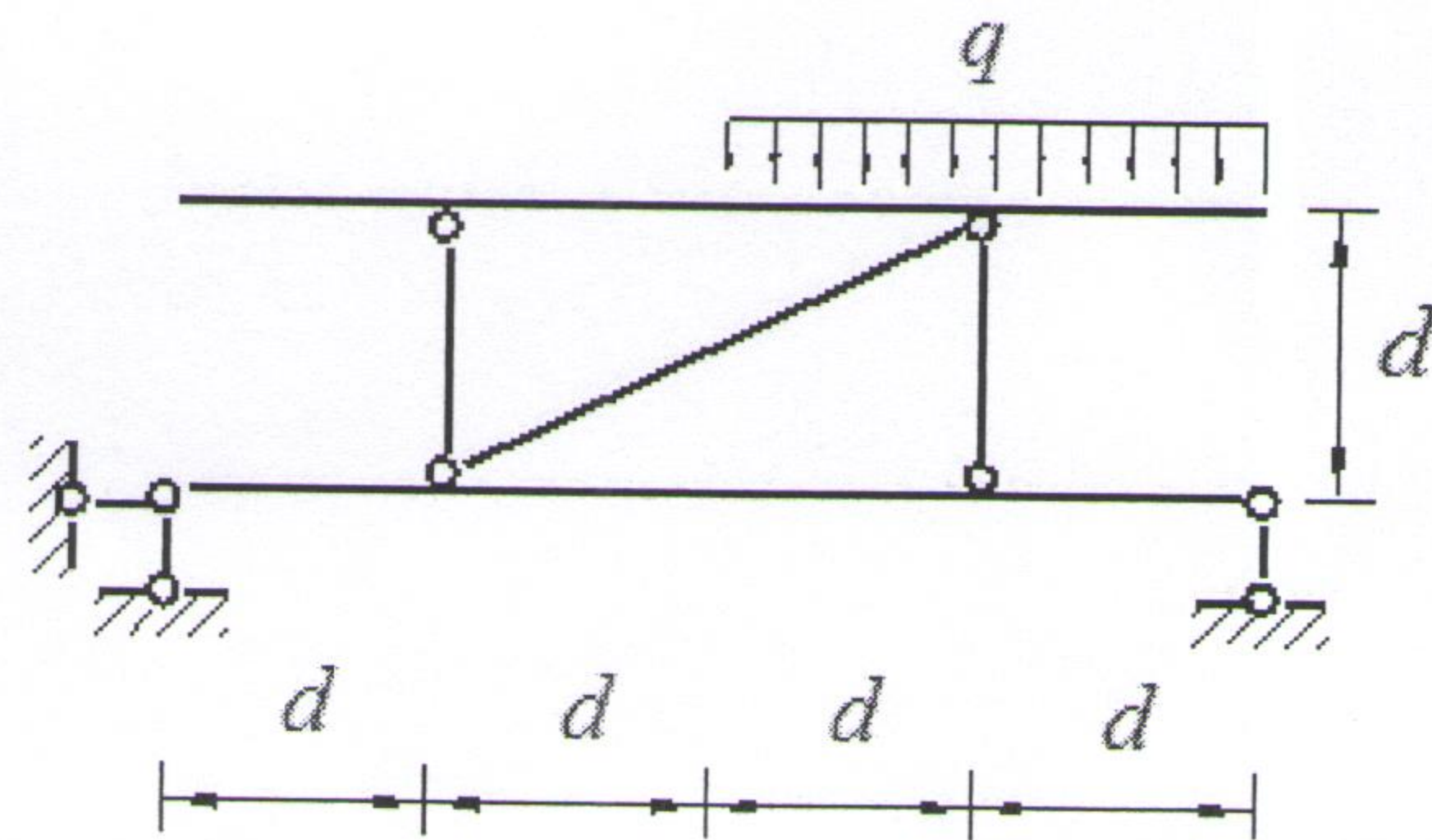
特别提醒: 答案必须写在答题纸上, 若写在试卷或草稿纸上无效。

二、计算题 (总分 105 分)

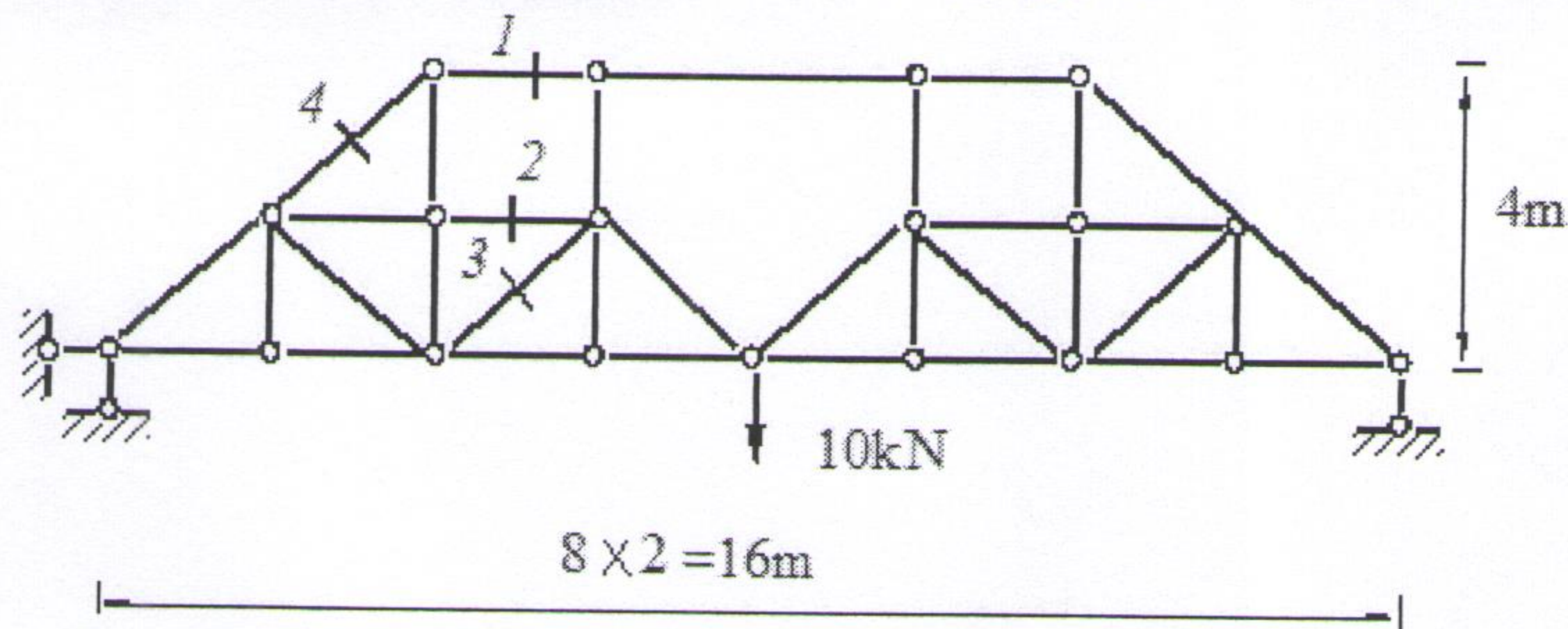
1、分析图示平面体系的几何组成 (写出详细解题步骤)。(10 分)



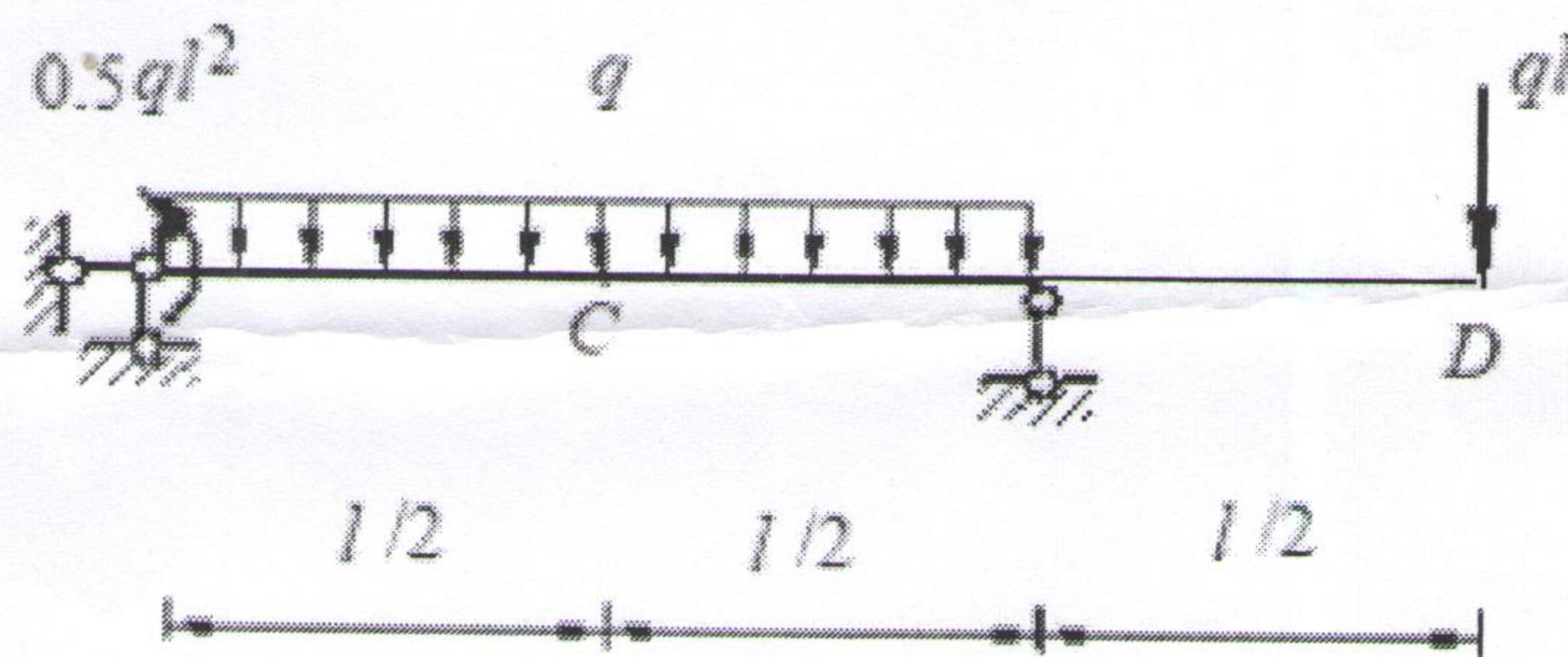
2、求图示结构中二力杆的轴力, 并作梁式杆的弯矩图 (写出详细解题步骤)。(15 分)



3、求图示结构 1、2、3、4 杆件的内力 (写出详细解题步骤)。(20 分)

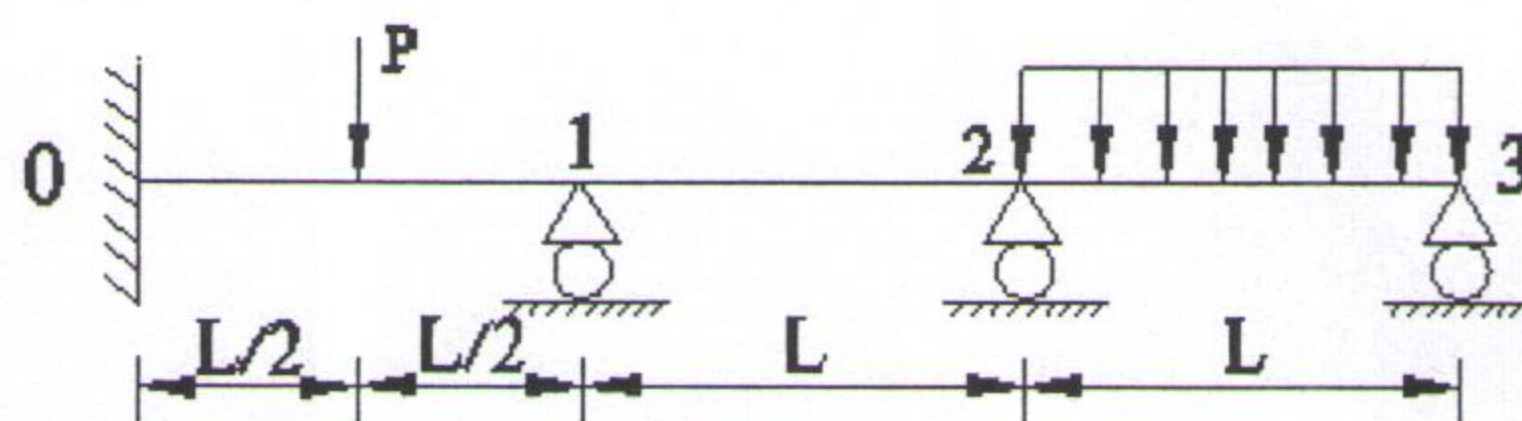


4、求图示梁 C 点的竖向位移 Δ_{CV} 及截面 D 转角 φ_D 。 EI 为常数 (写出详细解题步骤)。(20 分)

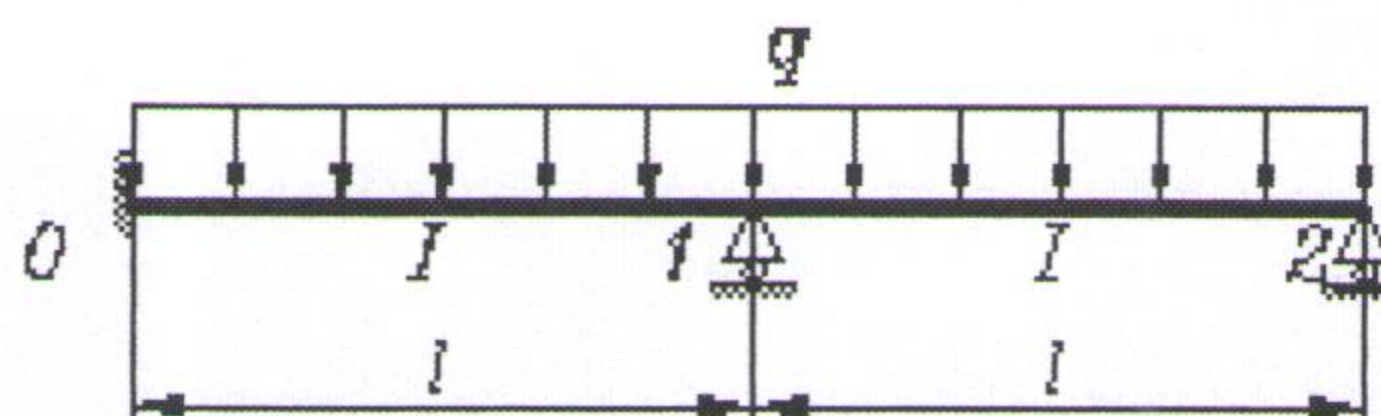


特别提醒: 答案必须写在答题纸上, 若写在试卷或草稿纸上无效。

5、用力法计算图中的等断面三跨连续梁。已知梁的跨长为 8m, $P=40\text{kN}$, $q=10\text{kN/m}$, 梁的断面惯性矩为 I , 画出梁的弯矩图与剪力图。(20 分)



6、用位移法计算图中的等断面双跨梁。(20 分)



特别提醒：答案必须写在答题纸上，若写在试卷或草稿纸上无效。