

2021 年硕士研究生招生考试（初试）试题

科目代码：815

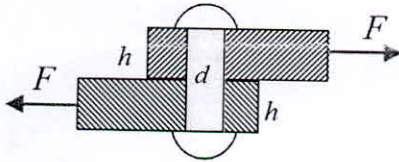
科目名称：材料力学

- 说明：1.本试题为招生单位自命题科目。
2.所有答案必须写在答题纸上，写在本试题单上的一律无效。
3.考生答题时不必抄题，但必须写明题号。
4.本试题共计九大题，满分 150 分。

【本试题共计 3 页，此为第 1 页】

一、填空题(每空 3 分，共 15 分)

1. 《材料力学》对所研究的理想弹性体模型，假定受力和变形之间满足_____假设和小变形假设。
2. 图示结构，铆钉直径为 d 、钢板厚度为 h ，剪切面的面积等于_____。



3. 只需利用平衡方程就能求出其约束力的梁称为_____梁。
4. 第二强度理论对应的相当应力为 $\sigma_{r2} =$ _____。
5. 压杆属于细长杆、中长杆还是短粗杆，是根据压杆的_____来判断的。

二、单选题(每题 5 分，共 35 分)

1. 材料力学的任务是_____。
A、研究各种材料的力学问题
B、在保证安全的原则下设计构件或零件
C、在力求经济的原则下设计构件或零件
D、在既安全又经济的原则下为设计构件或零件提供分析计算的基本理论和方法
2. 等截面直梁发生弯曲变形时，其挠曲线曲率半径最小的位置，_____也一定最大。
A、挠度 B、转角 C、剪力 D、弯矩
3. 关于超静定问题说法错误的是_____。
A、温度应力仅存在于超静定结构中
B、装配应力仅存在于超静定结构中
C、通常情况下，超静定结构可以有效提高结构的强度、刚度和稳定性

D、通过静力平衡的分析方法就可以求解超静定问题

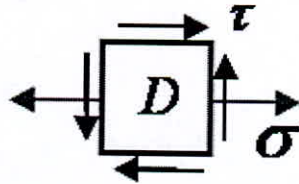
4. 二向应力状态如图, 则其强度条件为_____。

A、 $\sigma \leq [\sigma], \tau \leq [\tau]$

B、 $\sigma_1 \leq [\sigma], \sigma_3 \leq [\tau]$

C、 $\sqrt{\sigma^2 + 4\tau^2} \leq [\sigma]$

D、 $\sqrt{\sigma^2 + \tau^2} \leq [\sigma]$



5. 梁在集中力作用的截面处_____。

A、剪力图有突变, 弯矩图光滑连续

B、剪力图有突变, 弯矩图连续但不光滑

C、弯矩图有突变, 剪力图光滑连续

D、弯矩图有突变, 剪力图有折角

6. 偏心受拉构件, 产生_____变形。

A、轴向拉压

B、扭转

C、弯曲

D、组合

7. 在纯弯曲梁的中性轴上, _____。

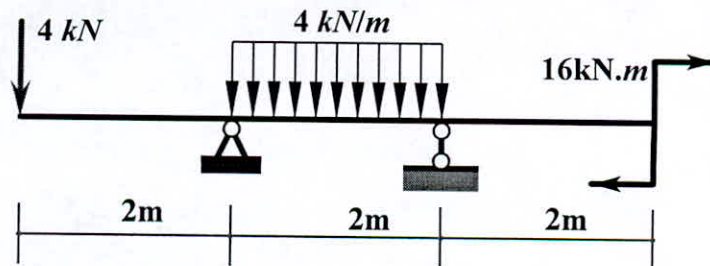
A、正应力最大, 切应力为零

B、正应力为零, 切应力最大

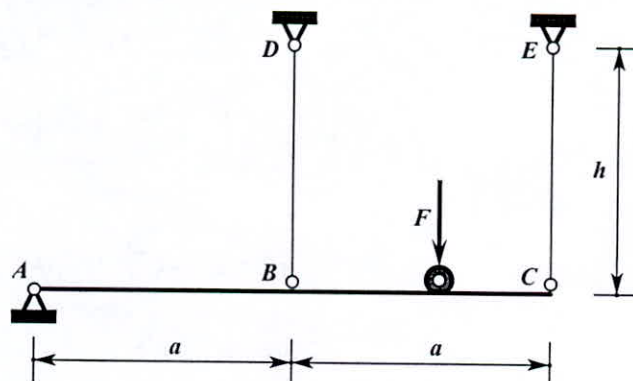
C、正应力和切应力均最大

D、正应力和切应力均为零

三、作图示梁的内力图(10分)。

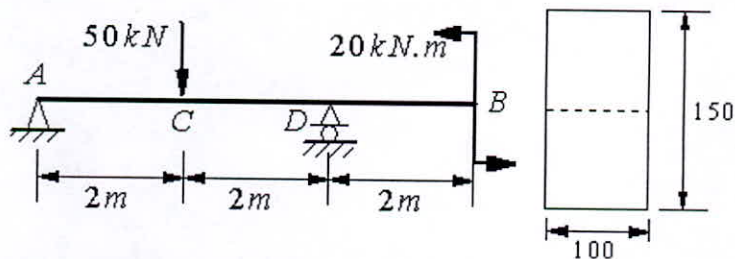


四、刚性杆 AB 受移动载荷 F 的作用, 杆 BD、CE 材料相同, 截面面积均为 3 cm^2 , 许用应力均为 $[\sigma] = 160 \text{ MPa}$, 求许可载荷 F 。(本题 15 分)

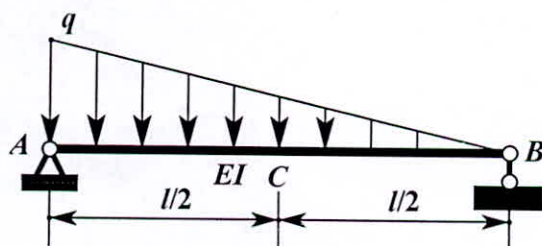


五、某轴传递的力偶矩是 $3 \text{ kN} \cdot \text{m}$ ，材料的许用应力 $[\tau] = 60 \text{ MPa}$ ，许用转角 $[\varphi] = 1^\circ / \text{m}$ ， $G = 80 \text{ GPa}$ ，设内、外半径之比为 $\frac{r}{R} = 0.5$ ，求轴的内、外直径。(本题 15 分)

六、图示矩形截面梁， $[\sigma] = 160 \text{ MPa}$ ， $[\tau] = 60 \text{ MPa}$ ，试校核强度。(本题 15 分)

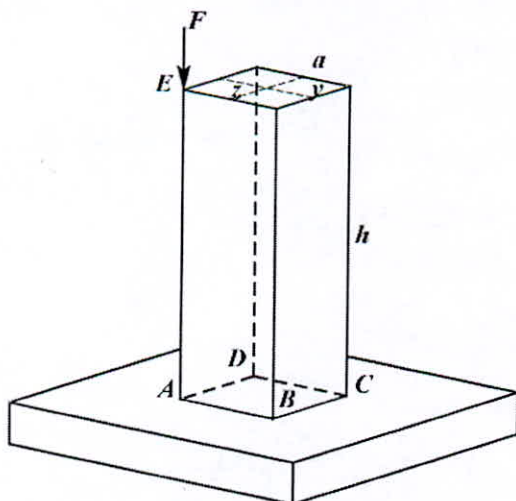


七、图示梁，抗弯刚度为 EI ，长度为 l ，计算 A、B、C 处的转角。(本题 15 分)

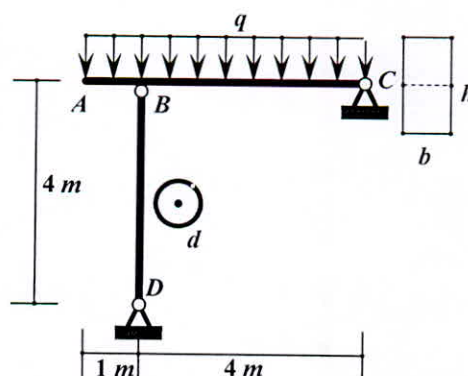


八、图示柱，高 h ，横截面是边长为 a 的正方形截面，在顶端角点受 F 作用，求根部 A、B、C、D 处的应力。(本题 15 分)

九、图示结构受分布载荷 $q = 20 \text{ kN/m}$ 作用。横梁为截面为矩形， $b \times h = 90 \text{ mm} \times 130 \text{ mm}$ 。柱的截面为圆形，直径 $d = 80 \text{ mm}$ 。梁、柱的 $E = 206 \text{ GPa}$ ， $\sigma_p = 200 \text{ MPa}$ ， $[\sigma] = 160 \text{ MPa}$ ，稳定安全系数为 3。试校核梁、柱的安全性。(本题 15 分)



题八图



题九图