

# 昆明理工大学 2021 年硕士研究生招生入学考试试题(A 卷)

考试科目代码：860

考试科目名称：电工及电子技术基础

## 考生答题须知

1. 所有题目（包括填空、选择、图表等类型题目）答题答案必须做在考点发给的答题纸上，做在本试题册上无效。请考生务必在答题纸上写清题号。
2. 评卷时不评阅本试题册，答题如有做在本试题册上而影响成绩的，后果由考生自己负责。
3. 答题时一律使用蓝、黑色墨水笔或圆珠笔作答（画图可用铅笔），用其它笔答题不给分。
4. 答题时不准使用涂改液等具有明显标记的涂改用品。

### 一、填空题（每空 1 分，共 45 分）

1. 任何一个完整的电路都必须有\_\_\_\_\_、\_\_\_\_\_和\_\_\_\_\_ 3 个基本部分组成。电路的作用是对电能进行\_\_\_\_\_、\_\_\_\_\_和\_\_\_\_\_；对电信号进行\_\_\_\_\_、\_\_\_\_\_和\_\_\_\_\_。
2. 变压器是能改变\_\_\_\_\_、\_\_\_\_\_和\_\_\_\_\_的\_\_\_\_\_的电气设备。
3. 三相异步电动机主要由\_\_\_\_\_和\_\_\_\_\_两大部分组成。电机的铁心是由相互绝缘的\_\_\_\_\_片叠压制成。电动机的定子绕组可以联接成\_\_\_\_\_或\_\_\_\_\_两种方式。
4. JK 触发器具有\_\_\_\_\_、\_\_\_\_\_、\_\_\_\_\_和\_\_\_\_\_的功能。
5. 晶体三极管有两个 PN 结，分别是\_\_\_\_\_和\_\_\_\_\_，分三个区域\_\_\_\_\_区、\_\_\_\_\_区和\_\_\_\_\_区。晶体管的三种工作状态是\_\_\_\_\_、\_\_\_\_\_和\_\_\_\_\_。
6. 物质按导电能力强弱可分为\_\_\_\_\_、\_\_\_\_\_和\_\_\_\_\_。
7. PLC 采用\_\_\_\_\_方式进行工作，工作过程大致分为 \_\_\_\_\_、\_\_\_\_\_、\_\_\_\_\_。
8. 在图 1 中，电压源发出的功率为（ ）。  
A. 30W    B. 6W    C. 12W

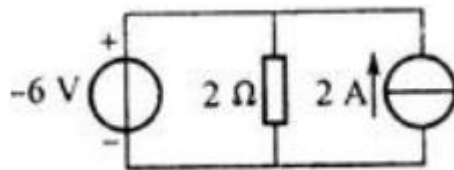


图 1

9. 三相异步电动机旋转磁场的方向是由三相电源的（ ）决定。  
A、相序    B、相位    C、频率
10. 某电阻元件的额定数据为“1KΩ、2.5W”，正常使用时允许流过的最大电流为（ ）  
A、50mA；    B、2.5mA；    C、250mA。

## 昆明理工大学 2021 年硕士研究生招生入学考试试题

11. 能耗制动的就是在切断三相电源的同时 ( )  
 A、给转子绕组中通入交流电； B、给转子绕组中通入直流电；  
 C、给定子绕组中通入交流电； D、给定子绕组中通入直流电。
12. 用万用表直流电压挡测得晶体管三个管脚的对地电压分别是  $V_1=2V$ ,  $V_2=6V$ ,  $V_3=2.7V$ , 由此可判断该晶体管的管型和三个管脚依次为 ( )。  
 A、PNP 管, CBE; B、NPN 管, ECB; C、NPN 管, CBE;
13. 想运放的两个重要结论是 ( )。  
 A、虚短与虚地; B、虚断与虚短; C、断路与短路。
14. 下述时序逻辑电路功能的两个重要方程式是 ( )。  
 A、状态方程和输出方程 B、状态方程和驱动方程  
 C、驱动方程和特性方程 D、驱动方程和输出方程
15. 图 2 所示电路中, 等效电阻  $R_{ab} = ( )$ 。

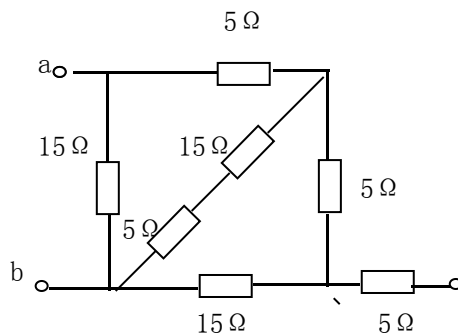


图 2

- A.  $7.5\Omega$       B.  $15\Omega$       C.  $5\Omega$       D.  $10\Omega$

### 二、分析计算题 (共 75 分)

1. (15 分) 已知电路如图 3 所示, 其中  $E_1=60V$ ,  $E_2=90V$ ,  $R_1=12\Omega$ ,  $R_2=6\Omega$ ,  $R_3=36\Omega$ 。试用支路电流法, 求电流  $I_3$  和  $R_3$  电阻两端的电压。

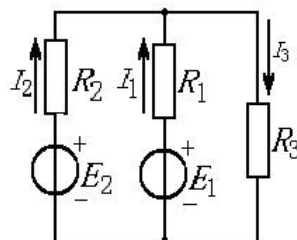


图 3

## 昆明理工大学 2021 年硕士研究生招生入学考试试题

2. (15 分) 如图 4 所示放大电路中,  $R_b = 400K, R_c = 4K, U_{CC} = 12V, \beta = 40$ , 忽略

$U_{BEQ}$ ,

- (1) 求该放大器的静态工作点。
- (2) 求中频电压放大倍数  $\dot{A}_u$ 。(  $R_L = 4K$  )

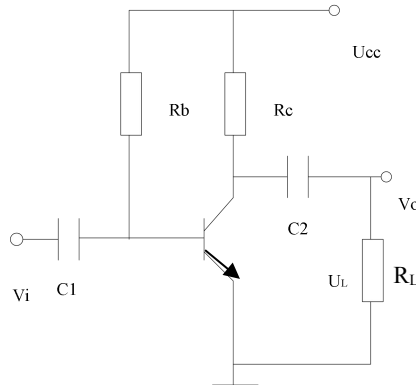


图 4

3. (15 分) 某异步电动机的铭牌数据如下: 试根据铭牌数据确定额定转差率、额定转矩、起动电流、起动转矩、最大转矩和输入功率。

额定功率 KW	额定电压 V	满载时				起动电流 额定电流	起动转矩 额定转矩	最大转矩 额定转矩
		定子 电流 A	转速 r/min	效率 %	功率因数			
30	380	59.3	980	91.5	0.84	7.0	2.0	2.1

4. (15 分) 由 555 定时器组成的脉冲电路及参数如图 5 a 所示。已知  $v_1$  的电压波形如图 b 所示。试对应  $v_1$  画出图中  $v_{O1}$ 、 $v_{O2}$  的波形;

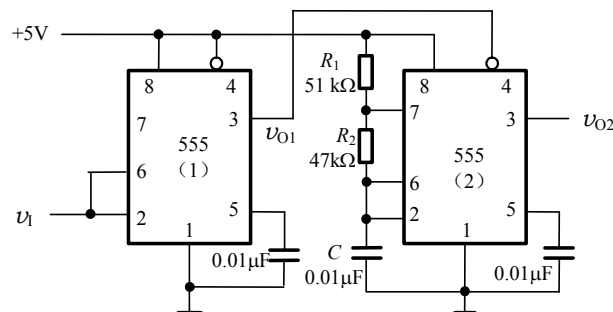


图 5 (a)

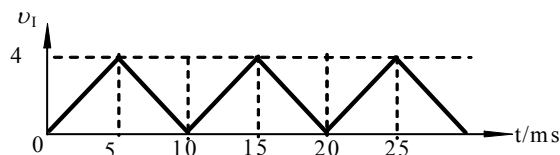


图 5 (b)

5. (15 分) 在如图 6 所示电路中, 已知: 正弦电流  $I_C=12A$ ,  $I_R=6A$ ,  $I_L=4A$ 。

求: (1) 作相量图; (2) 求总电流  $I_S$ ; (3) 求电路的总功率因数。

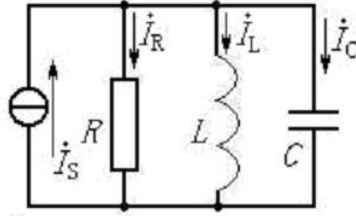


图 6

### 三、设计题 (共 30 分)

1. (10 分) 设计一个由运算放大器组成的放大器, 要求放大倍数为-100 (即  $u_o=-100u_i$ ), 取反馈电阻  $R_F=100k\Omega$ 。要求:

- (1) 画出完整的电路图;
- (2) 确定其他电阻的阻值。

2. (20 分) 根据下列要求, 分别绘出控制电路 (M1 和 M2 都是三相鼠笼式电动机): (1) M1 先起动, 经过一定延时后 M2 能自行起动, M2 起动后, M1 立即停车; (2) 起动时, M1 起动后 M2 才能起动; 停止时, M2 停车后 M1 才能停止。