

昆明理工大学 2021 年硕士研究生招生入学考试试题(A 卷)

考试科目代码：807

考试科目名称：安全系统工程

考生答题须知

1. 所有题目（包括填空、选择、图表等类型题目）答题答案必须做在考点发给的答题纸上，做在本试题册上无效。请考生务必在答题纸上写清题号。
2. 评卷时不评阅本试题册，答题如有做在本试题册上而影响成绩的，后果由考生自己负责。
3. 答题时一律使用蓝、黑色墨水笔或圆珠笔作答（画图可用铅笔），用其它笔答题不给分。
4. 答题时不准使用涂改液等具有明显标记的涂改用品。

一、简答题（共 8 题，总计 70 分）

1、解释下列基本概念（共 5 个小题，每题 4 分，共计 20 分）

(1) 灰色预测法；(2) 安全管理评价；(3) 安全决策学；(4) 风险；(5) 安全检查表。

2、常用的系统安全分析方法有哪些，列举其中的 8 类？（8 分）

3、安全系统工程的研究方法有哪些？（5 分）

4、提高串联系统可靠度的途径有哪些？（6 分）

5、根据评价对象的不同阶段分类，安全评价可分为哪几类？（6 分）

6、考虑经济、技术等因素，怎样从微观上采取措施来控制危险的发生？（6 分）

7、在确定了危险源和周边自然环境、人文环境等情况下，灾难性事故如何进行应急计划？（10 分）

8、安全检查表的应用范围广，它较其他评价方法有什么优点？简述安全检查表编制方法。（9 分）

二、计算题（共 3 题，总计 35 分）

1、某乙醇储罐区有储罐 3 台，总储量为 64 吨，请按 DOW 化法求此储罐区的工艺单元危险系数 F_3 及火灾爆炸指数 $F&EI$ ，计算该工艺单元的暴露半径 R （单位：m），其中乙醇的物质系数为 16，基本数据取值表见下表 1。（结果留到小数点后 2 位）（12 分）

表 1 基本数据取值表

一般工艺危险	系数取值范围	系数取值
基本系数	1.00	1.00
放热反应	0.3-1.25	0
吸热反应	0.2-0.4	0
物料处理与输送	0.25-1.05	0.85
密闭式或室内工艺单元	0.25-0.9	0
通道	0.2-0.35	0.35
排放和泄漏控制	0.25-0.5	0.50
一般工艺危险系数： F_1		
特殊工艺危险	系数取值范围	系数取值
基本系数	1.00	1.00
毒性物质	0.2-0.8	0
负压（< 500mmHg）	0.5	0
易燃范围及附近的操作		

(1)罐装易燃液体	0.5	0.5
(2)过程失常或吹扫故障	0.3	0
(3)在燃烧范围内	0.8	0
粉尘爆炸	0.25-2.00	0
压力：操作压力 (kpa)	查图表	0.18
低温	0.20-0.30	0
易燃及不稳定物质量 (kg)	0	0
(1)工艺中的液体及气体	查图	0
(2)储存中的液体及气体	查图	0.90
腐蚀与磨损	0.1-0.75	0.10
泄漏—接头和填料	0.1-1.5	0.10
使用明火设备	查图	0
热油、热交换系统	0.15-1.15	0
转动设备	0.5	0
特殊工艺危险系数： F_2		

2、图 1 为某事故树示意图，各基本事件发生概率分别为 $q_1=q_2=q_3=q_4=q_5=0.1$ 。（13 分）

- (1) 求该事故树的最小割集，并画出其等效树；
- (2) 根据最小割集，求顶上事件发生概率。

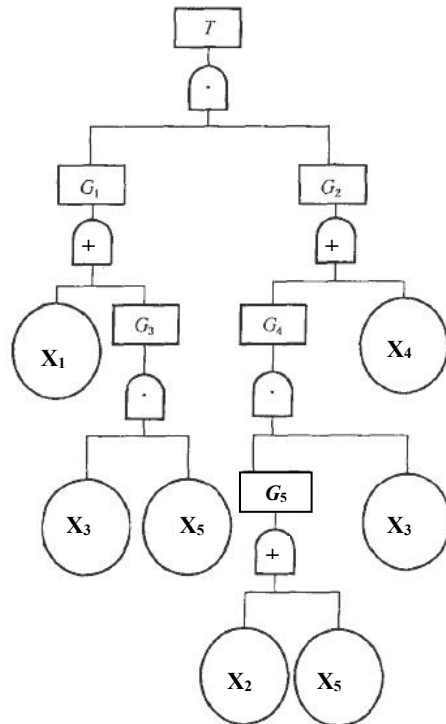


图 1 事故树图

3、某照明系统包括电源 A(可靠度 $R_A=0.99$)、开关 B($R_B=0.97$)、照明灯 C、D($R_C=R_D=0.99$)，如图 2 所示，计算该系统的可靠度。（结果留到小数点后 4 位）（10 分）

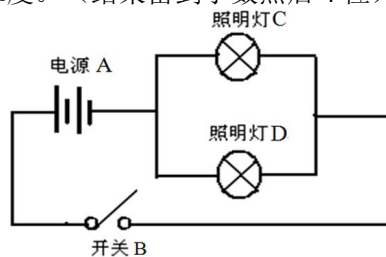


图 2 照明系统示意图

三、综合题（共 2 题，总计 45 分）

1、电气设备火灾、爆炸事故在发生事故中占很大比例，而大学宿舍的电气产生的火灾事故发生频率和造成的经济损失有上升的趋势，给社会稳定带来不良的影响。（30 分）

- (1) 请结合大学生宿舍的基本情况做宿舍电气危险的 PHA 分析表（预先危险性分析）。
- (2) 为了减少事故的发生，可采取的安全管理措施有那些？

2、某工厂生产工艺简图如图 3 所示。物料 A 和物料 B 通过泵连续从各自的供料罐输送至反应器，在反应器中生成产品 C。假定为了避免爆炸危险，在反应器中物料 A 总是多于物料 B。为简化示例，将完整设计的诸多细节如压力影响、反应和反应物的温度、搅拌、反应时间、泵 A 和泵 B 的匹配性等简化和忽略，请按下表 2 格式对氮气储气罐进行危险和可操作性研究。（15 分）

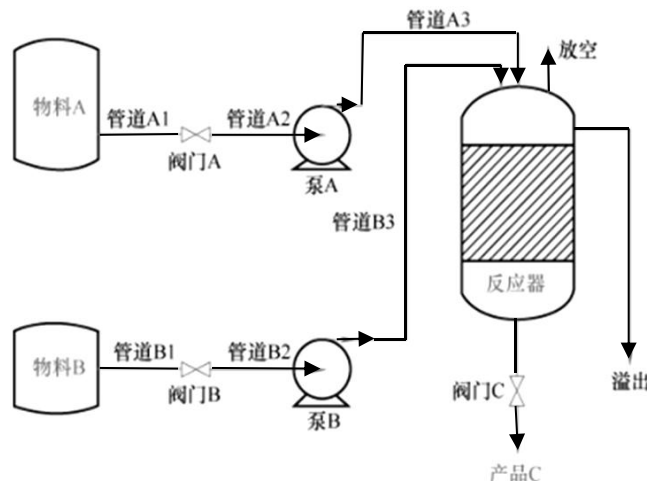


图 3 某工程生产工艺流程图

表 2 危险和可操作性研究分析表

引导词	要素	偏差	可能原因	后果	措施