

模拟题（二）

一、解释下列名词（共 20 分，每小题 4 分）

1. 数据结构
2. 栈
3. 二叉树
4. 查找
5. 排序

二、填空（共 30 分，每空 3 分）

1. 数据的逻辑结构被分为集合结构、线性结构、_____和图结构四种。

2. 一种数据结构的元素集合 K 和它的二元关系 R 为：

$$K = \{a, b, c, d, e, f, g, h\}$$

$$R = \{\langle a, b \rangle, \langle b, c \rangle, \langle c, d \rangle, \langle d, e \rangle, \langle e, f \rangle, \langle f, g \rangle, \langle g, h \rangle\}$$

则该数据结构具有_____结构。

3. 下面程序段的时间复杂度为_____。

```
for (int i=0;i<n;i++)
```

```
for (int j=0;j<n;j++)
```

```
a[i][j]=i*j;
```

4. 队列是限制插入操作只能在表的一端，而删除操作在表的另一端进行的线性表，其特点是_____。

5. 在一棵树中，每个结点最多有_____个直接前驱结点。

6. 已知一个无序表为 (12, 18, 98, 25, 29, 83, 40, 62, 20, 90, 95, 32)，要查找 90 时，采用从头至尾顺序查找时，需要_____次比较才能查找成功。

7. 从一棵二叉排序树中查找一个元素时，若元素的值等于根结点的值，则表明查找成功，若元素的值小于根结点的值，则继续向左子树查找，若元素的值大于根结点的值，则继续向_____查找。

8. 二叉树的中序遍历是先中序遍历它的左子树，然后访问_____，再中序遍历它的右子树。

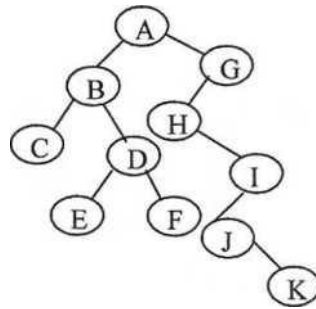
9. 对一组数据 (54, 38, 96, 23, 15, 72, 60, 45, 83) 进行直接插入排序时，第一趟排序的结果是_____。

10. 图的遍历方法有_____和广度优先遍历。

三. 解答下列问题 (共 50 分)

1. 设元素 1, 2, 3, 4, 5 依次进栈, 要在输出端得到序列 3, 4, 2, 5, 1, 写出进栈和出栈的过程。(8 分)

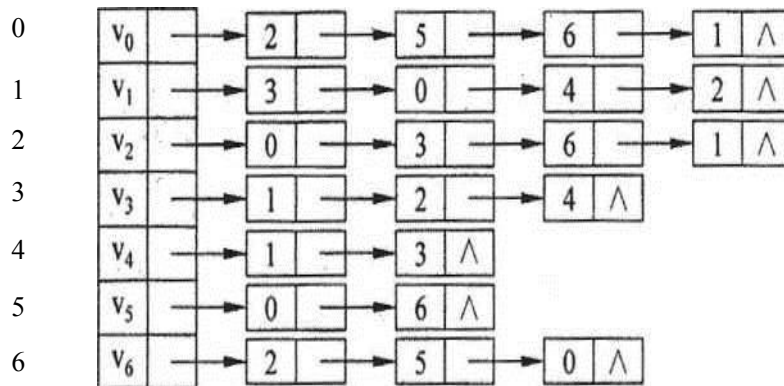
2. 设有如下二叉树: (12 分)



解答下列问题:

- (1) 写出它的前序、中序和后序遍历序列。
- (2) 该二叉树的高度、单分支结点数、叶子结点数各是多少?

3. 已知一个无向图的邻接表如下图所示: (7 分)



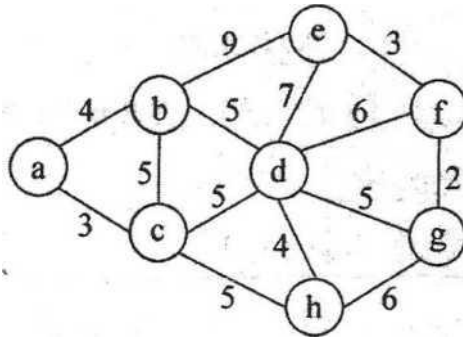
解答下列问题:

- (1) 画出这个无向图。
- (2) 写出从顶点 v_0 出发的深度优先遍历序列。
- (3) 写出从顶点 v_0 出发的广度优先遍历序列。

4. 如下图所示的无向带权图 (7 分)

解答下列问题:

- (1) 写出它的邻接矩阵。
- (2) 根据普利姆 (Prim) 算法从 f 出发求它的最小生成树, 画出最小生成树的生成过程。



5. 设有一个输入数据的序列是 {46, 25, 78, 62, 12, 37, 70, 29}, 试画出从空树起, 逐个输入各个数据 而生成的每个二叉排序树。(9 分)

6. 设有关键字序列 {72, 73, 71, 23, 94, 16, 05, 68}, 采用简单选择排序算法进行从小到大排序, 写出每一趟排序的结果。(7 分)

四. 编写算法, 设计语言不限 (除 C、C++外请标明是哪种语言) (50 分, 每题 10 分)

1. 已知数组 $A[n]$ 中的元素为整型, 设计一个函数将这个数组调整为左右两部分, 左边所有元素为奇数, 右边所有元素为偶数。数组和元素个数 n 作为参数传入。
2. 已知单链表中各结点的元素值为整型且递增有序, 设计一个函数删除链表中所有大于 $mink$ 且小于 $maxk$ 的元素, 并释放被删结点的存储空间。链表头指针和 $mink$ 、 $maxk$ 值作为参数传入。
3. 设计一个函数统计出单链表 HL 中结点的值等于给定值 x 的结点数。链表头指针和 x 作为参数传入。
4. 写出二叉树前序遍历的递归算法。
5. 设计一个函数, 求用邻接矩阵表示的有向图中序号为 num 的顶点的度 (入度和出度之和), 其中邻接矩阵、有向图的顶点数、 num 的值作为参数传入。