

2022 年硕士研究生招生考试题签

(请考生将题答在答题册上, 答在题签上无效)

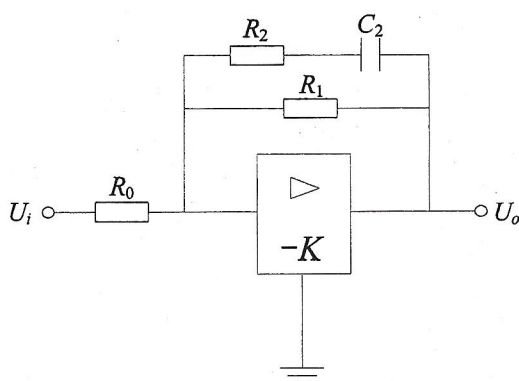
科目名称: 自动控制原理

第 1 页共 4 页

一、(20 分)

已知题一图所示有源网络, 试:

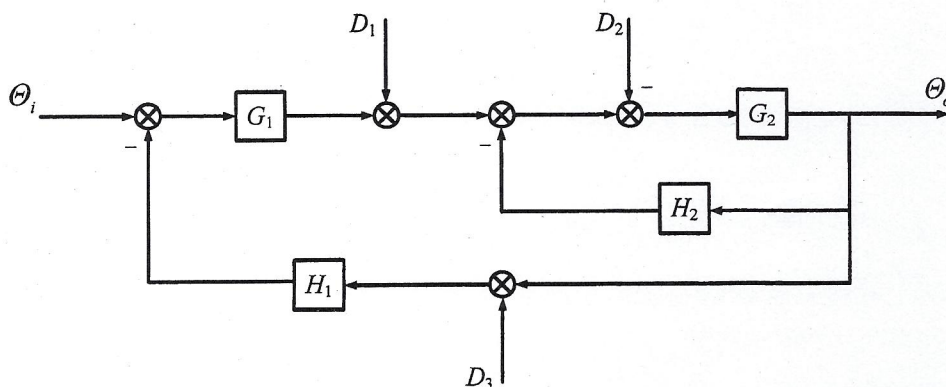
- (1) 推导其传递函数 $U_o(s)/U_i(s)$ (10 分);
- (2) 计算其频率特性, 分析其特性是超前的还是滞后的 (10 分)。



题一图

二、(20 分)

已知系统的结构图如题二图所示, 试通过结构图化简, 确定系统在输入 $\Theta_i(s)$ 和扰动 $D_1(s)$ 、 $D_2(s)$ 、 $D_3(s)$ 同时作用下的输出 $\Theta_o(s)$ 。



题二图

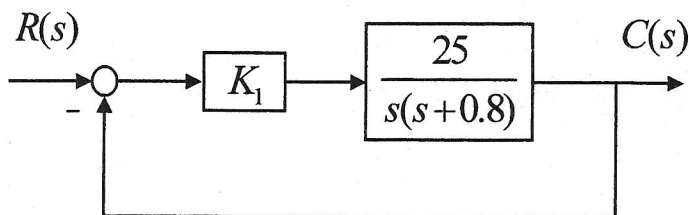
2022 年硕士研究生招生考试题签

(请考生将题答在答题册上, 答在题签上无效)

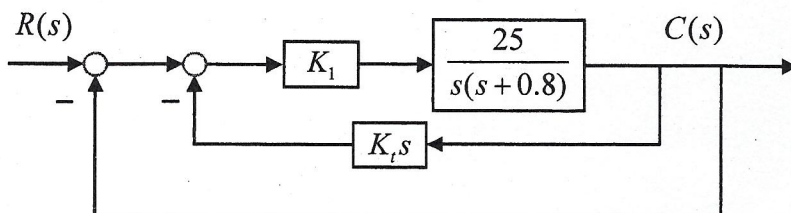
三、(20 分)

题三图 (a) 是简化的飞行控制系统结构图, 为了改善系统动态性能, 设计了测速反馈环节, 系统结构图如题三图 (b) 所示。试:

- (1) 分别求出两系统的闭环传递函数 (4分);
- (2) 若使测速反馈系统的 $\omega_n = 6, \zeta = 1$, 试确定参数 K_1 和 K_t 的值 (4分);
- (3) 在 (2) 参数下, 求出两系统在单位阶跃信号作用下的输出响应, 画出大致曲线 (6分);
- (4) 在 (2) 参数下, 进一步求出两系统的主要动态性能指标, 并根据计算结果分析测速反馈对改善系统动态性能的作用 (6分)。



题三图 (a)



题三图 (b)

2022 年硕士研究生招生考试题签

(请考生将题答在答题册上, 答在题签上无效)

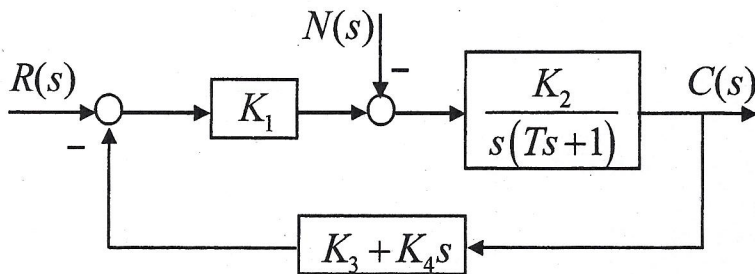
科目名称: 自动控制原理

第 3 页共 4 页

四、(20 分)

机器人应用反馈原理来控制每个关节的方向。由于负载的改变以及机械臂伸展位置的变化, 负载对机器人会产生不同的影响。例如, 机械爪抓持负载后, 就可能使机器人产生偏差。已知机器人关节指向控制系统如题四图所示, 其中, $R(s)$ 是预期的关节角, $C(s)$ 是实际的关节角, $N(s)$ 是负载转矩扰动力矩, 要求:

- (1) 当 $R(s) = 0$ 时, 确定 $N(s) = 1/s$ 对 $C(s)$ 的影响, 指出减小其影响的方法 (10 分);
- (2) 当 $N(s) = 0$, $R(s) = 1/s$ 时, 计算系统的稳态误差, 指出减小它的方法 (10 分)。



题四图

五、(20 分)

已知系统开环传递函数 $G(s) = \frac{K^*}{(s+1)(s+4)(s+5)(s-0.1)}$

- (1) 试用劳斯稳定判据确定使闭环系统稳定的 K^* 的取值范围 (10 分);
- (2) 画出系统的根轨迹, 若要求系统的闭环极点都为负实数, 试确定 K^* 的范围 (10 分)。

2022 年硕士研究生招生考试题签

(请考生将题答在答题册上, 答在题签上无效)

科目名称: 自动控制原理

第 4 页共 4 页

六、(20 分)

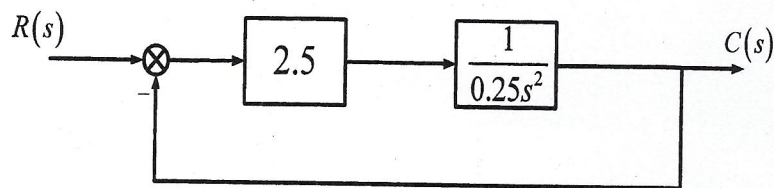
已知单位反馈系统的开环传递函数为 $G(s) = \frac{1}{s(T_1s+1)(T_2s+1)}$, $T_1 > 0, T_2 > 0$

- (1) 画出系统的奈奎斯特图 (10 分);
- (2) 确定使闭环系统稳定的参数 T_1 、 T_2 的范围 (7 分);
- (3) 如果给开环系统增加一个积分环节, 简要分析它是否对闭环系统稳定性产生影响 (3 分)。

七、(30 分)

已知系统的结构图如题七图所示, 试设计串联校正网络, 使系统相角裕度为 50° 、截止频率为 6。

- 试:
- (1) 画出校正前系统的伯德图, 并求出截止频率和相角裕度 (10 分);
 - (2) 设计校正网络, 求出其传递函数, 并画出校正后系统的伯德图 (15 分);
 - (3) 分析该串联校正网络对改善系统性能的作用 (5 分)。



题七图